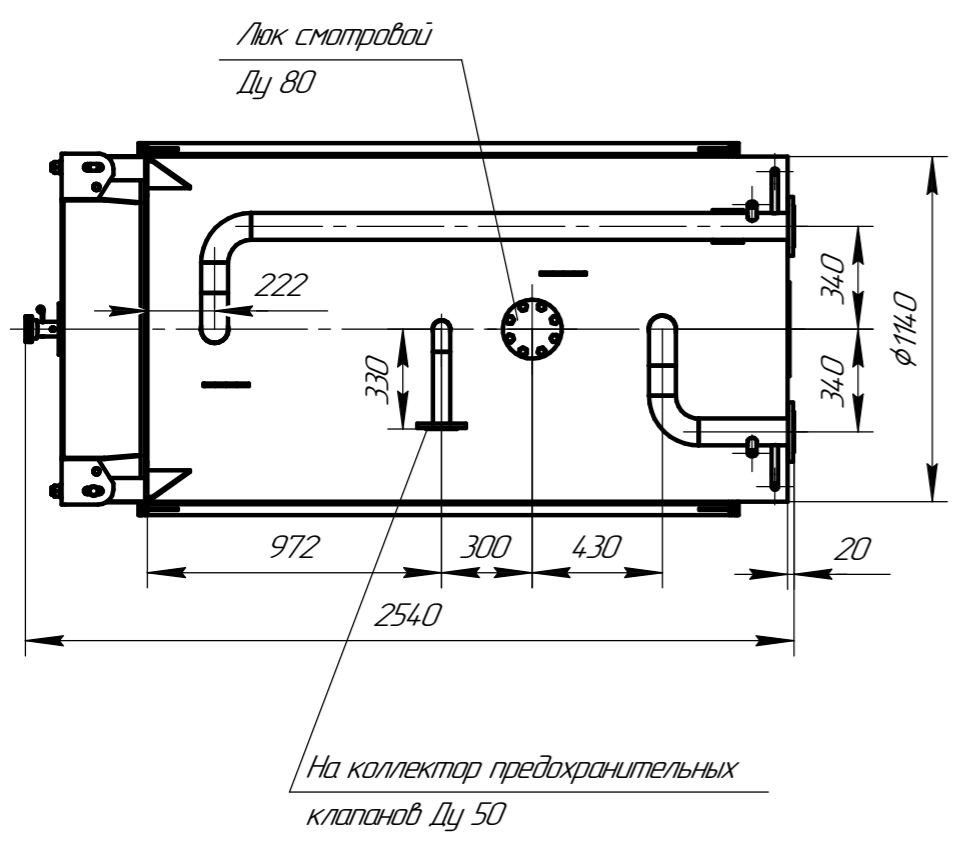
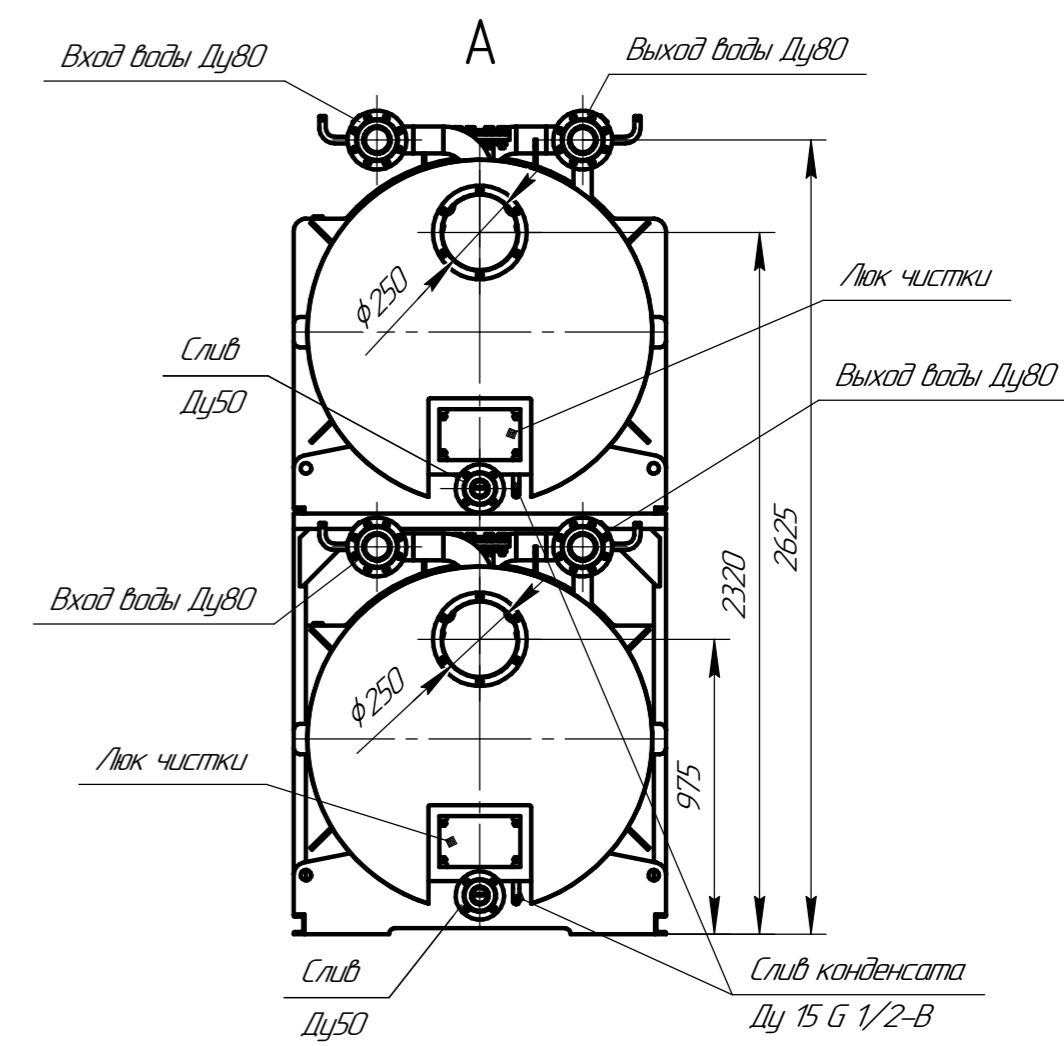
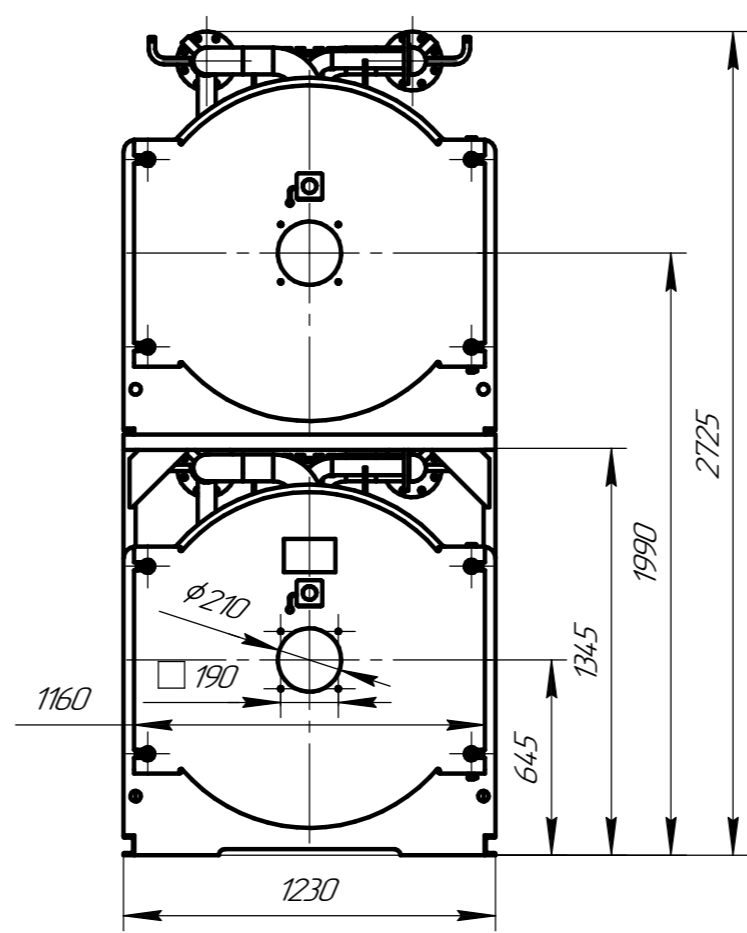
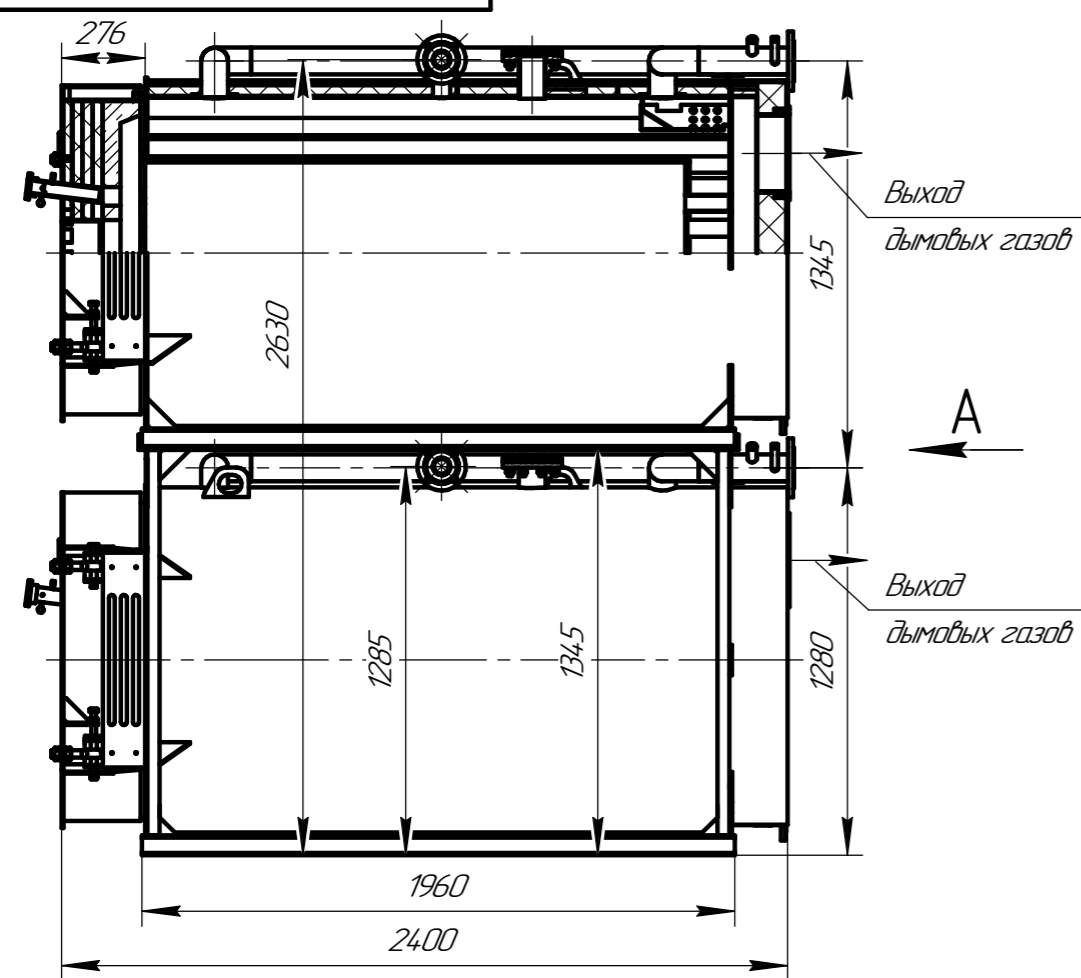



Перв. примен.  
Справ. №  
Подп. и дата  
Инв. № дубл.  
Взам. инв. №  
Подп. и дата  
Инв. № подл.



На коллектор предохранительных клапанов Ду 50

**Технические характеристики**

- Назначение: для нагрева воды в отопительных системах.
- |   |          |
|---|----------|
| 1. Тип котла - водогрейный, стальной, жаротрудный двухходовой;                        | 12       |
| 2. Теплопроизводительность, МВт;  | 94       |
| 3. Вид топлива - природный газ (мазут)  | 115      |
| 4. Средний эксплуатационный КПД %-природный газ                                       | 0,6      |
| 5. Температура нагрева воды, °С, не более   | 168      |
| 6. Рабочее давление воды на выходе из котла, МПа, не более                            | 4,13/23  |
| 7. Водяной объем котла, м <sup>3</sup>  | 3,2 (32) |
| 8. Расход воды через котел (при работе 2-х котлов) м <sup>3</sup> /час, (номин./мин.) | 220      |
| 9. Гидравлическое сопротивление, кПа (мбар)   | 38       |
| 10. Аэродинамическое сопротивление, Па, не более                                      |          |
| 11. Площадь нагрева, м <sup>2</sup>   |          |
| 12. Габаритные размеры котла, мм:   |          |
| -длина  | 2540     |
| -ширина   | 1230     |
| -высота   | 2725     |
| 13. Масса котла без воды, кг  | 3000     |

Изм.	Лист	№ докум.	Подп.	Дата	<b>Котел ARCUS IGNIS R-2-1200</b> (КВа-1,2ГМ) Чертеж общего вида	Лист	Масса	Масштаб
Разраб.							3000	1:25
Пров.						Лист		Листов 1
Т.контр.								
Н.контр.					Копировал _____ Формат А3			
Утв.								